

**СЕНЗОРНА СИСТЕМА ЗА ОПРЕДЕЛЯНЕ НА ДЕФОРМАЦИОННОТО
СЪСТОЯНИЕ НА СКАЛНИ МАСИВИ****М.Л. Ралчев¹, С.В. Лозанова¹**

¹ *Институт по роботика при Българска Академия на Науките
Ул. "Акад. Г. Бончев", бл.2, София 1113, България
Email: lozanovasi@abv.bg*

**SENSOR SYSTEM FOR DETERMINING THE DEFORMATION STATE OF
ROCK MASSIVES****M.L. Ralchev¹, S.V. Lozanova¹**

¹ *Institute of Robotics at Bulgarian Academy of Sciences
"Acad. G. Bonchev" Str., Bl.2, Sofia 1113, Bulgaria
Email: lozanovasi@abv.bg*

Abstract

Based on an experimentally registered new regularity - emission of mineral nano- and micro-sized particles during a strong uniaxial deformation of structurally disordered solid-state materials, a sensor system is proposed. It measures the stress state under pressure of rock formations. The obtained results are an integrated indicator for the timely identification of signs of pre-emergency and emergency conditions in the mountain massives, the continuous monitoring of objects from the critical infrastructure, assessment and forecasting of the seismological impact, etc.

Keywords: particles emission, uniaxial deformation, rock structures, integrated indicator for establishing the failure events, seismic prognoses.

ВЪВЕДЕНИЕ

За изследване на стратегически важния при добива на енергийни ресурси проблем, свързан с деформационното състояние на скалните масиви са разработени множество методи и инструменти. Независимо от многоцелевата и разнообразна информация, която те предоставят за ключови характеристики на този процес, получаваните данни са диференциални. Те се добиват в резултат на конкретен метод, за който е разработена еквивалентно реализираща го апаратура, [1,2]. Класическият принцип изключва възможността с едно явление или свойство интегрално да се добие едновременно информация за напрегнато-деформираното състояние и свързаните с него метрологични индикатори за скалните образо-

вания, нефтените и газовите хоризонти, урана, въглищата и др. Възниква обаче въпроса съществува ли ефект, който едновременно и независимо да предоставя данни, които интегрално да описват деформационното състоянието на твърдотелните структури. Ето защо усъвършенстването на съществуващите и реализацията на нови методи и инструменти за диагностика и контрол на характеристиките на геоложките масиви е от първостепенно значение. Приложимостта е в добивната индустрия, усвояването на подземните пространства, преди всичко газохранилищата, неразрушителния контрол в строителството за надеждността на крупни инженерни съоръжения като мостове, виадукти, язовирни стени, високи сгради, качеството на бетоните

и т.н., [1,2]. Изучаването на напрегнатото състояние на неструктурираните или неподредените системи, основно скали, е свързано още с всевъзможни природни катаклизми - разместването на тектонските плочи и разломите. Събираната информация за този негативен процес разширява базата данни за евентуалните причини и симптоматиката, чрез които се разработват и усъвършенстват моделите за прогнозиране на земетресенията.

Неотдавна при конструирането на сензорни устройства за изследване на якостните характеристики на скали и бетони, експериментално е наблюдавана нова закономерност. Тя се заключава в емисия на нано- и микрочастици в обема и повърхността на скални структури при въздействие на високи едноосни деформации. Размерите и количеството на тези дисперсни микрофракции зависят от физикомеханичните свойства на материала и стойностите на налягането, [3-7]. Това необичайно явление мотивира възможността за използване на емисията на фини микрочастици от скалните образувания като интегрален сензорен метод за оценка на тяхното напрегнато състояние. В настоящата статия е представена иновативна сензорна система, използваща емисията на частици при едноосни деформации с цел следене и контролиране на признаците, предшестващи възникването на предаварийни и аварийни ситуации в планинските масиви.

ЕМИСИЯ НА МИКРОРАЗМЕРНИ ЧАСТИЦИ ОТ СКАЛНИ СТРУКТУРИ

Възникването на микрочастици и създаването на наноструктури с предварително зададени свойства и характеристики е приоритетно технологично направление в много лаборатории. Добиването на полезни изкопаеми и особена на енергоносители с фосилен произход е съпроводено с отделянето на микродисперсни фракции и свръхфинен прах, които в общия случай са сериозни замърсители на околната среда, [8]. Независимо от постигнатите резултати, остава открит проблема – възможно ли е съществуването на възпроизводима закономерност, която интегрално да предоставя многокомпонентна информация, с която да

се контролира деформационното състояние на скалните структури. Същевременно емисията на частици при структурните изменения в скалите при деформации е отдавна известен механизъм, [9]. Той се наблюдава както при натурните експерименти, свързани с взривяване на скални образувания в планините при прокарване на тунели и магистрала, в забоите при рудодобива, в лабораторните изпитвания на пробни тела при високи стойности на деформацията и др. Това явление е особено интензивно преди настъпване на разрушаването на структурите. Тези процеси обаче дълго време не са били обект на целенасочено изучаване. Ето защо фундаменталните изследвания за изясняване на физическите механизми, протичащи при отделянето на микро- и наночастици при високи едноосни деформации е актуален научно-приложен проблем.

В провежданите от нас експерименти се използва иновативна експериментална постановка, съдържаща преса; пробно тяло с цилиндрична, паралелепипедна или кубична форма, разположено между плочите на пресата; в образеца се формира измервателно пространство с фиксиран обем или пробното тяло се поставя в специално конструирано за целта херметично затворено пространство, екипирано с вход и изход; единият отвор е свързан с въздушен филтър, който не позволява преминаването на частици от околната въздушна среда по-големи от $0.150\ \mu\text{m}$ - $0.200\ \mu\text{m}$, нямащи отношение към новото явление, а другият отвор е съединен чрез шлаух с входа на електронен брояч - лазерен спектрометър на аерозолни частици от ново поколение. Изследвани са образци от гранит, доломит, мрамор, риолит, сиенит, варовик, шисти както и различни модификации бетон. Образците, например, гранит и доломит са доставени съответно от с. Богутево, Родопите, получен след взривни операции за прокарване на междуселищен път, а доломитът е от находище, намиращо се в землището на гр. Белово, Пловдивска област, разположено на десния склон на долината на р. Марица, в участъка между реките Яденица и Раковица. От скалните структури, които са с произволна конфигурация се изрязват по 5 еднакви образци. Подробни данни за експери-

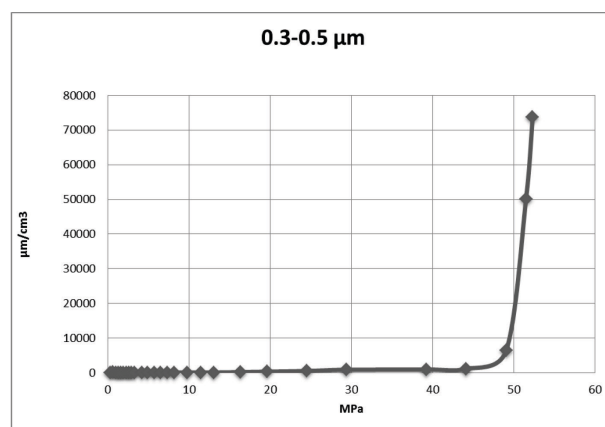
менталната система, методологията на измерване и спецификата на апаратурата се съдържа в [7]. Тази информация позволява възпроизвеждане и надграждане на нашите резултати от други лаборатории. За пълнота ще споменем, че хидравличната преса е модел Bernardo VHP 200 с максимален натиск до $F \leq 200$ t. Налягането F плавно се регулира в режими на нарастване и намаляване както и при статично фиксирана стойност на деформацията. Натискът се измерва с тензодатчик Laumas с точност 0.1%, снабден с цифров индикатор и софтуер. За измерването на емисията на микрочастиците се използва електронен брояч – лазерният спектрометър на аерозолни частици от ново поколение Haltech Hal-HPС601 - USA. Уредът позволява прецизно определяне на концентрацията на частиците в диапазона от 0.3 μm до 10.0 μm .



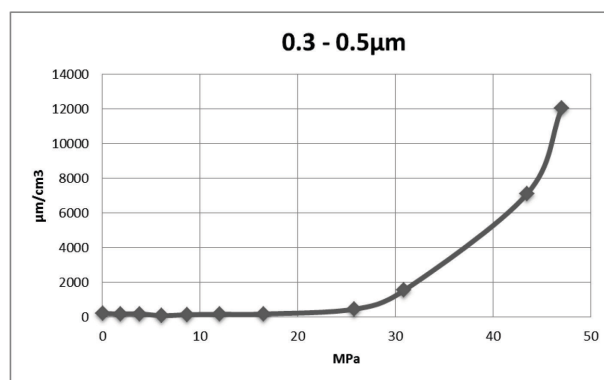
Фиг. 1. Хидравлична преса с измервателната система за изследване на емисиите на частици при едноосно деформиране на скални образци.

Апаратът включва още вътрешен микропроцесор (MCU), позволяващ едновременното измерване на шест различни размера частици. Устройството е екипирано също и с помпа, засмукваща въздуха с емитираните частици от измервателния обем или повърхността на пробното тяло. На Фигура 1 е представена използваната в експеримен-

тите хидравлична преса заедно с иновативното устройство. Типичните зависимости за емисията на частици са представени на Фиг. 2 и Фиг. 3.



Фиг. 2. Зависимост на количеството микрочастици от едноосен натиск за гранит в типичния за явлениято обхват 0.3 μm – 0.5 μm



Фиг. 3. Количество на емитираните частици при едноосно натоварване в характерния за новата закономерност диапазон 0.3 μm – 0.5 μm

Проведените изследвания и получените резултати за това явление, [3-7], могат да се обобщят така: 1.) Еднозначно е доказано явлението генерация на частици при едноосно деформиране на твърдотелни материали със следната формула - експериментално е установена закономерност в твърдотелните структури, заключаваща се в емисия на частици при въздействие на едноосни деформации. Техният размер и количество зависят от физикомеханичните свойства на веществото и стойностите на налягането; 2.) Микрочастиците не са с произволни стойности, а са в обхвата 0.3 μm – 10 μm като емисията е както от обема, така и

от повърхността на структурите; 3.) При доближаване на едноосното налягане до границата на здравина на пробните тела, възниква експоненциално нарастване на емисията на частици, което е интегрален критерий за предстоящо настъпване на макроразрушение на структурите; 4.) Новата закономерност се характеризира с неизвестна в други физикомеханични процеси особеност - едноосното деформиране на скалното тяло е еднопосочно. Дори стойността на налягането да е далече от разрушаване на конкретния вид скала, количеството на генерираните частици при намаляване на налягането F е винаги в режим на редуциране, т.е. на изтощение. Възпроизвеждане, т.е. повторение на наблюдавания процес на генерация на частици със същото пробно тяло е невъзможно.

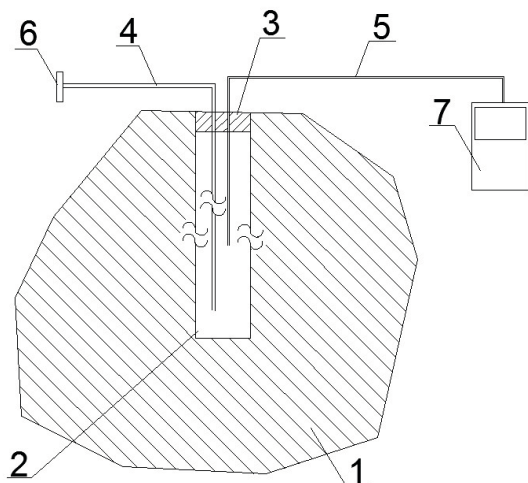
ПРОИЗХОД НА ГЕНЕРАЦИЯТА НА МИКРОЧАСТИЦИ В СКАЛИ

Анализът за произхода на емисията на частици включва факта, че скалите са не подредени или нехомогенни системи. Ето защо те се различават като поведение от металите, които са с регулярни кристални решетки. На този етап отсъства квантовомеханично описание на новото явление, въпреки че процесите са с квантова природа. При високо едноосно налягане взаимодействието между клъстерните образувания и молекулите в скалните структури е анизотропно предвид силната деформация. Промяната в положенето на електростатичните връзки е необратима, противно на ситуацията в металите. Това модифицира разположението между положително и отрицателно заредените групи частици. Ако “еластичното” възвратно поведение при едноосно налягане в металите е резултат от фиксираното и регулярно положение на атомите в кристалната решетка, при скалите възстановяване на състоянието след деформиране е невъзможно. Тяхната „памет” – т.е. „еластичността” за началното състояние отсъства. Развитието на този необратим процес води до възникване на микропукнатини в скалната структура. Нано- и/или микродефектите някъде в обема или на повърхност-

та на образеца формират “кожух” от хаотично дислоцирани електрически заредени клъстерни конфигурации. Освободената енергия допълнително поляризира съседните молекулни групи като обменното взаимодействие вероятно е чрез сили на Van der Waals. Колкото е по-високо едноосното налягане, толкова повече нараства разкъсването на връзките. Крайният резултат от деформацията на скалата е емисията, т.е. генерацията на частици със съответен спектрален състав. Те първоначално напускат приповърхностните зони на образеца. При достигане на докритично състояние, частиците могат да се емитират и от обема към повърхността като този процес вероятно е вълнови с максимуми и минимуми. Най-същественото в този качествен модел е неговата т.н. “еднопосочност”, т.е. необратимо изтощаване на генерационния процес. От предложената интерпретация се вижда, че явлението носи интегрален, т.е. колективен характер на поведение.

СЕНЗОРНА СИСТЕМА ЗА КОНТРОЛ НА ДЕФОРМАЦИОННИТЕ ПРОЦЕСИ НА СКАЛИТЕ В ПЛАНИНСКИ МАСИВИ

Независимо от многостранните и важни приложения на доказаната закономерност, възникваща при едноосно деформиране на скали и бетони, по наша оценка, тя е основа за създаване на иновативни сензорни технологии за ранно известяване и регистриране на предаварийни и аварийни състояния. Това е напълно осъществимо чрез перманентен мониторинг на количеството генерирани микрочастици. Постановката от Фиг. 1 е по същество сензорен метод за контрол на геодинамичните процеси. Конкретната реализация на сензорната система за изследване на деформационните процеси в скалните масиви е представена на Фиг. 4. В рисков, по оценка на геолози и инженер-геолози, планински масив 1 се пробива сондаж 2 с дълбочина, достигаща при възможност тектонската плоча. Дълбочината на сондажа следва да е не по-голяма от достигането на съответен воден хоризонт.

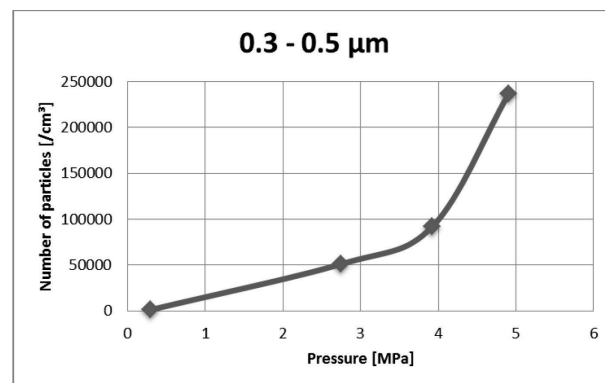


Фиг. 4. Сензорна система за непрекъснат мониторинг на деформационните процеси в скалните масиви; 1-скален масив, 2-дълбок сондаж, 3-отвор на сондажа, 4 и 5 – въздухопроводи, 6- въздушен филтър, 7- лазерен спектрометър за броење на частиците

Това в повечето случаи е постижимо със съвременните дълбочинни сондажни машини, получили развитие при добива на течни енергийни носители, намиращи се под дъното на водните басейни. Отворът 3 на сондажа се затваря херметично с подходяща еластична тапа или се запушва с бетон. През нея преминават два въздухопровода 4 и 5. Първият 4 е съединен с описания вече въздушен филтър 6, а другият 5 прониква на максимална дълбочина и се присъединява към електронния брояч на аерозолните частици 7. Тази несложна сензорна система перманентно ще измерва отделянето на финни микрочастици от дъното на сондажа, т.е. от скалната зона, през която евентуално преминава тектонската плоча или рисковия геоложки хоризонт. За допълнителна информация на Фигура 5 са представени графичните зависимости за емисията на частици от варовик, доставен от зоната на разлома в Крупник. На основата на установената закономерност и получени резултати може да се направи оценка за степента на интегралната напрегнатост на скалния масив или на строителното съоръжение. Получаваните данни за състоянието на масива се включват в модел, за да се направи прогно-

за за развитие на катастрофално явление или процес.

Тези изследвания имат директно отношение към изключително актуалното направление сеизмология с цел прогноза чрез интегрален сензорен метод на земетресенията. В случай на настъпване на предаварийно състояние (процес на начало на нагъване на съответния хоризонт) количеството на частиците, съгласно Фиг. 2, Фиг. 3 и Фиг. 5 нараства експоненциално.



Фиг. 5. Зависимост на количеството микрочастици при едноосен натиск за варовик в типичния за явленияето обхват 0.3 μm – 0.5 μm

Това е именно интегрално указание на системата от Фиг. 4 за настъпване на предаварийно състояние и своевременното му оповестяване. Освен това устройството е приложимо като ефективна сигнализация за настъпване на рязко нарастване на скалното налягане при рудодобива и въглищните мини в критични части на забоите и тунелите.

ЗАКЛЮЧЕНИЕ И ИЗВОДИ

Получените резултати, свързани с генерацията на финодисперсни частици при високи едноосни деформации в скали и бетоци, и описаната сензорна система са полезни за решаване на множество приложни задачи в областта на рудодобива, строителството, производството на фосилни горива и др. чрез интегралната оценка на напрегнатото състояние в условия, предшествващи предаварийни и аварийни събития. Предимствата на новата закономерност и предложеното устройство в сравнение с аналогични методи и апарати са: а) висока чувстви-

телност през цялото време на измервателния процес поради регистрацията на съществено количество микрочастици, емитирани от повърхността и обема на скалния образец или зона в масива; б) повишена измервателна точност от драстично нарастналото количество емитирани частици, преминаващи през електронния брояч от повишената излъчваща ги повърхност; в) опростена конструкция на експерименталното съоръжение като действието на системата е безотказно.

Описаните приложения могат да бъдат осъществени чрез натурни изследвания с интегралното on-line определяне на напрегнато-деформираното състояние на планински масиви и инженерни съоръжения. Описаната система е особено актуална за целите на сеизмологията и рудодобива, и е в съответствие с критериите на зелената трансформация. Нейното адаптиране в подземната инфраструктура, особено в тунелите на метрото, високото строителство, най-вече в основите на небостъргачите и контрола на здравината на язовирните стени са особено актуални в национален мащаб.

Изказваме благодарност на акад. Чавдар Руменин за ползотворните дискусии и идеи, спомогнали за тези изследвания.

*Резултатите са получени в лабораториите на Националния център за компетентност
QUASAR № BG05M2OP001-1.002-0006*

REFERENCE

- [1] Jones R. Non-destructive testing of concrete, Cambridge Engin. Series, Cambridge Univ. Press, 1968.
- [2] Rjevski V. Technika controlia naprejenii i deformacii v gornih porodah, Nauka, 1978, p. 286.
- [3] Lozanova SV, Roumenin CS. Device for investigation of deformation in rock structures, BG Patent № BG 67133 B1/30.09.2020.
- [4] Lozanova SV, Ralchev ML, Roumenin CS. Device for evaluation of physical-chemistry state of rocks deformation and building materials, BG Patent № BG 1113370 A/18.05.2021.
- [5] Victorov SD, Trubetskoi KN, Chanturia VN, et al. Method for state evaluation anterior the failure of rocks and building materials, and respective device for it, RF Patent № RF 2418165 B1/28.07.2009.
- [6] Victorov SD, Odintchev VN, Kochanov AN, et al. Phenomenon of the emission of microparticles under quasi-static loading of rocks, The 7-th Intern. Conf. on phys. problems on rock destruction, China, 2011, pp. 3-5.
- [7] Lozanova SV, Ralchev ML, Roumenin CS. Generation of microparticles in rock structures, Compt. Rendus BAS, 75(11) 2022, ISSN:1310–1331 (in press).
- [8] National BG programme for control of air contamination 2020 – 2030, www-strategy.bg.documents, Decision of Council of Ministers № 541/13.09.2019.
- [9] Macalimov IA, Urahaev FH. Vozmojnosti obrazovania nanorazmernih chastic v trestin, Sb. Fizikohimia ultradispersnih system, MIFI, 2002, p. 46-47.